

## ΣΗΜΑΝΤΙΚΟ! ΟΔΗΓΙΕΣ ΑΣΦΑΛΕΙΑΣ:



ΔΙΑΒΑΣΤΕ ΑΥΤΟ ΤΟ ΕΓΧΕΙΡΙΔΙΟ ΠΡΟΤΟΥ ΧΡΗΣΙΜΟΠΟΙΗΣΤΕ ΤΗ ΣΥΣΚΕΥΗ.



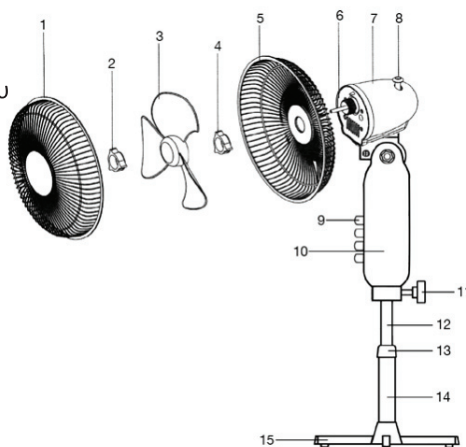
ΠΡΟΕΙΔΟΠΟΙΗΣΗ! ΔΙΑΒΑΣΤΕ ΟΛΕΣ ΤΙΣ ΟΔΗΓΙΕΣ ΚΑΙ ΤΙΣ ΠΡΟΕΙΔΟΠΟΙΗΣΕΙΣ ΑΣΦΑΛΕΙΑΣ. ΑΝ ΔΕΝ ΑΚΟΛΟΥΘΗΣΤΕ ΤΙΣ ΠΡΟΕΙΔΟΠΟΙΗΣΕΙΣ ΚΑΙ ΤΙΣ ΟΔΗΓΙΕΣ ΠΟΥ ΠΑΡΑΤΙΘΕΝΤΑΙ ΠΑΡΑΚΑΤΩ, ΜΠΟΡΕΙ ΝΑ ΠΡΟΚΛΗΘΕΙ ΗΛΕΚΤΡΟΠΛΗΞΙΑ, ΠΥΡΚΑΓΙΑ Η/ΚΑΙ ΤΡΑΥΜΑΤΙΣΜΟΣ.

- Σε αυτό το εγχειρίδιο επεξηγείται η προβλεπόμενη χρήση αυτής της συσκευής. Η χρήση άλλων εξαρτημάτων από αυτά που συνιστώνται σε αυτό το εγχειρίδιο ενέχει ενδεχομένως κίνδυνο προσωπικού τραυματισμού.
- Βεβαιώνετε πάντοτε ότι η τάση δικτύου αντιστοιχεί στην τάση που αναγράφεται στην πινακίδα τεχνικών χαρακτηριστικών.
- Η εσφαλμένη λειτουργία και η ακατάλληλη χρήση μπορεί να προκαλέσει ζημιά στη συσκευή και τραυματισμό στον χρήστη.
- Αυτή η συσκευή μπορεί να χρησιμοποιείται μόνο για τον σκοπό για τον οποίο προορίζεται. Δεν γίνεται δεκτή καμία ευθύνη για οποιαδήποτε ζημιά προκαλείται μέσω εσφαλμένης χρήσης ή ακατάλληλου χειρισμού.
- Πριν τη σύνδεση της συσκευής στην πηγή ρεύματος, ελέγχετε ότι το ρεύμα και η ισχύς αντιστοιχούν στις τιμές που αναγράφονται στην ετικέτα τεχνικών χαρακτηριστικών.
- Μην βυθίζετε τη συσκευή ή το φις σε νερό ή άλλο υγρό. Ωστόσο σε περίπτωση που η συσκευή πέσει κατά λάθος μέσα σε νερό, βεβαιωθείτε ότι τα χέρια σας είναι στεγνά και βγάλτε αμέσως τη συσκευή από την πρίζα. Απορρίψτε τη συσκευή όταν είναι ασφαλές.
- Ποτέ μην επιχειρείτε να ανοίξετε μόνοι σας το περίβλημα.
- Μην τοποθετείτε κανένα είδος αντικειμένου μέσα στο εσωτερικό του περιβλήματος.
- Μην χρησιμοποιείτε τη συσκευή με βρεγμένα χέρια, πάνω σε δάπεδο με υγρασία ή όταν η ίδια η συσκευή είναι βρεγμένη.
- Μην αγγίζετε το φις με βρεγμένα ή νωπά χέρια.
- Ελέγχετε το καλώδιο και το φις τακτικά για τυχόν πιθανή ζημιά/φθορά. Αν το καλώδιο ή το φις έχει υποστεί ζημιά, πρέπει να αντικατασταθεί από τον κατασκευαστή ή από κατάλληλα εκπαιδευμένο πρόσωπο για την αποφυγή κινδύνου.
- Μην χρησιμοποιείτε τη συσκευή αν έχει υποστεί πτώση ή άλλου είδους ζημιά, ή αν το καλώδιο ή το φις είναι χαλασμένα. Αν υπάρχει ζημιά/φθορά, απορρίψτε με υπεύθυνο τρόπο.
- Ποτέ μην επιχειρείτε να επισκευάσετε μόνοι σας τη συσκευή. Μπορεί να προκληθεί ηλεκτροπληξία.

- Μην αφήνετε το καλώδιο να κρέμεται πάνω από αιχμηρές άκρες και φροντίστε να είναι μακριά από θερμά αντικείμενα και ακάλυπτες φλόγες. Αφαιρέστε το φιν από την πρίζα κρατώντας μόνο το φιν.
- Βεβαιωθείτε ότι δεν υπάρχει κίνδυνος το καλώδιο ή η επέκταση καλωδίου να τραβηχτεί ακούσια ή να κάνει κάποιον να στραβοπατήσει ενώ η συσκευή βρίσκεται σε λειτουργία.
- Μην εισάγετε ποτέ τίποτα μέσα στις γρίλιες.
- Βεβαιωθείτε ότι οι γρίλιες του περιβλήματος δεν είναι ποτέ καλυμμένες.
- Για χρήση σε εσωτερικούς χώρους μόνο.
- Βεβαιωθείτε ότι οι γρίλιες του περιβλήματος δεν είναι ποτέ καλυμμένες.
- Αν χρησιμοποιείται επέκταση καλωδίου, πρέπει να αντιστοιχεί στην κατανάλωση ισχύος της συσκευής, διαφορετικά μπορεί να προκύψει υπερθέρμανση της επέκτασης καλωδίου ή/και του φιν.
- Μην αφήνετε ποτέ τη συσκευή χωρίς επίβλεψη ενώ λειτουργεί.
- Αυτή η συσκευή δεν επιτρέπεται να χρησιμοποιείται από παιδιά ηλικίας 0-8 ετών. Αυτή η συσκευή μπορεί να χρησιμοποιηθεί από παιδιά ηλικίας 8 ετών και πάνω αν είναι συνεχώς υπό επίβλεψη. Αυτή η συσκευή μπορεί να χρησιμοποιηθεί από άτομα με μειωμένες σωματικές, αισθητήριες ή διανοητικές ικανότητες ή με έλλειψη πείρας και γνώσεων αν είναι υπό επίβλεψη ή έχουν λάβει οδηγίες σχετικά με τον ασφαλή τρόπο χρήσης της συσκευής και κατανοούν τους σχετικούς κινδύνους. Φροντίστε η συσκευή και το καλώδιό της να βρίσκονται μακριά από παιδιά ηλικίας κάτω των 8 ετών. Ο καθαρισμός και η συντήρηση δεν πρέπει να εκτελούνται από παιδιά.
- Ποτέ μην χρησιμοποιείτε το καλώδιο για να μεταφέρετε τη συσκευή - χρησιμοποιείτε τις λαβές για να μεταφέρετε τη συσκευή.

## ΜΕΡΗ:

1. Μπροστινο Προστατευτικο Καλυμμα
2. Περιστροφεας
3. Πτερυγια Ανεμιστηρα
4. Παξιμαδι Στερεωσησ Προστατευτικου Καλυμματος
5. Πισω Προστατευτικο Καλυμμα
6. Αξονας Κινητηρα
7. Περιβλημα Κινητηρα
8. Κουμπι Ταλαντευσησ
9. Διακοπτες
10. Θαλαμοσ Με Διακοπτες
11. Βιδα Ασφαλισησ
12. Πανω Σωληνασ
13. Συνδεση Σωληνα
14. Κατω Σωληνασ
15. Σταυρωτη Βαση



## **ΣΥΝΑΡΜΟΛΟΓΗΣΗ:**

- 1) Ασφαλίστε τον κάτω σωλήνα με την υποστήριξη σωλήνα στην υποδοχή διασύνδεσης της σταυρωτής βάσης με την παρεχόμενη βίδα.
- 2) Επεκτείνετε τον πάνω σωλήνα, εισαγάγετε τη σύνδεση σωλήνων μέσω του πάνω σωλήνα μέσα στον κάτω σωλήνα και σφίξτε.
- 3) Προσαρτήστε τον κινητήρα με τον θάλαμο με τους διακόπτες πάνω στον πάνω σωλήνα. Διασφαλίστε ότι ο θάλαμος με τους διακόπτες έχει στερεωθεί καλά πάνω στον πάνω σωλήνα και έχει ασφαλιστεί με την παρεχόμενη βίδα.
- 4) Χαλαρώστε το παξιμάδι στερέωσης προστατευτικού καλύμματος από το περίβλημα του κινητήρα.
- 5) Εφαρμόστε το πίσω προστατευτικό κάλυμμα στο περίβλημα κινητήρα και ασφαλίστε το στρέφοντας προς τα δεξιά και σφίγγοντας το παξιμάδι στερέωσης του προστατευτικού.
- 6) Πιέζοντας τοποθετήστε τα πτερύγια ανεμιστήρα στον άξονα κινητήρα. Στερεώστε καλά με τον περιστροφέα στρέφοντας προς τα αριστερά.
- 7) Κρεμάστε το μπροστινό προστατευτικό κάλυμμα στο πίσω κάλυμμα με την παρεχόμενη διάταξη στερέωσης στο στεφάνι του προστατευτικού και κατόπιν συνδέστε τα προστατευτικά με τα παρεχόμενα κλιπ.

## **ΕΛΕΓΧΟΣ ΛΕΙΤΟΥΡΓΙΑΣ:**

- Προτού χρησιμοποιήσετε τον ανεμιστήρα, βεβαιωθείτε ότι βρίσκεται πάνω σε επίπεδη και σταθερή επιφάνεια. Μπορεί να προκύψει ζημιά αν ο ανεμιστήρας τοποθετηθεί σε κεκλιμένη επιφάνεια.
- Βάλτε το φινιρίσμα απευθείας σε κανονική πρίζα εναλλασσόμενου ρεύματος. Βεβαιωθείτε ότι το φινιρίσμα εφαρμόζει σφιχτά στην πρίζα.
- Πιέστε οποιοδήποτε από τα κουμπιά «1», «2», «3» στον πίνακα ελέγχου για να ξεκινήσει ο ανεμιστήρας.
- Η ταχύτητα του ανεμιστήρα εξαρτάται από το κουμπί που θα επιλέξετε.
- Πιέστε το κουμπί «0» για να απενεργοποιήσετε τον ανεμιστήρα.
- Για ταλάντευση του ανεμιστήρα, πιέστε το κουμπί ταλάντευσης.
- Για να σταματήσει η ταλάντευση, τραβήξτε πάνω το κουμπί ταλάντευσης.
- Για να αλλάξετε την κλίση (γωνία) του ανεμιστήρα, χαλαρώστε τον σφικτήρα ρύθμισης, αλλάξτε τη γωνία κλίσης και ξανασφίξτε τον σφικτήρα.
- Για να αλλάξετε το ύψος του ανεμιστήρα, χαλαρώστε το παξιμάδι ασφάλισης, επεκτείνετε τον άξονα στο ύψος που θέλετε και ξανασφίξτε το παξιμάδι ασφάλισης.


## **ΦΡΟΝΤΙΔΑ ΚΑΙ ΚΑΘΑΡΙΣΜΟΣ:**

Για την ασφαλή φροντίδα του ανεμιστήρα, σας υπενθυμίζουμε να τηρείτε τις παρακάτω οδηγίες:

- Βγάzte πάντοτε το φινιρίσμα από την πρίζα και αφήνετε τον ανεμιστήρα να σταματήσει τελείως προτού τον καθαρίσετε.

- Μην αφήνετε να στάξει νερό πάνω στον ανεμιστήρα ή να εισέλθει νερό στο περίβλημα του ανεμιστήρα.
- Χρησιμοποιείτε πάντοτε ένα μαλακό, υγρό πανί για να καθαρίσετε το σώμα του ανεμιστήρα και την ηλεκτρική σκούπα για να καθαρίσετε τη σκόνη από τα πτερύγια.
- Μην χρησιμοποιείτε τις παρακάτω ουσίες ως μέσα καθαρισμού: Βενζίνη, αραιωτικά μέσα ή βενζόλιο.
- Σε περίπτωση δυσλειτουργίας ή αμφιβολίας, μην επιχειρήσετε να επισκευάσετε τον ανεμιστήρα μόνοι σας. Αυτό μπορεί να προκαλέσει πυρκαγιά ή ηλεκτροπληξία.
- Καθαρίστε τη γρίλια, το περίβλημα και τη βάση του ανεμιστήρα με ένα μαλακό, νωπό πανί.
- Μην επιχειρήσετε να αφαιρέσετε τα πτερύγια του ανεμιστήρα. Χρειάζεται προσοχή όταν χειρίζεστε την περιοχή του περιβλήματος του κινητήρα.
- Μην αφήνετε τον κινητήρα ή άλλα ηλεκτρικά εξαρτήματα να εκτίθενται σε νερό.
- Όταν αποθηκεύετε τον ανεμιστήρα κατά την περίοδο του έτους που δεν τον χρησιμοποιείτε, πρέπει να τον αποθηκεύετε σε ασφαλές μέρος χωρίς υγρασία. Είναι σημαντικό να προστατεύετε την κεφαλή του ανεμιστήρα από την σκόνη. Συνιστάται η χρήση του αρχικού κιβωτίου συσκευασίας, για την αποθήκευση του ανεμιστήρα.
- Όταν καθαρίζετε τα πτερύγια του ανεμιστήρα, διασφαλίζετε ότι έχετε αποσυνδέσει τον ανεμιστήρα από την παροχή ρεύματος δικτύου πριν αφαιρέσετε το προστατευτικό.

## **ΒΥΣΜΑ:**

1. Αυτή η συσκευή διαθέτει φις που συμμορφώνεται με τα βρετανικά πρότυπα του Ηνωμένου Βασιλείου, το οποίο δεν πρέπει να αντικαθίσταται ή να αφαιρείται.
2. Το φις διαθέτει φυσίγγιο ασφαλειών τήξης που συμμορφώνεται με τα πρότυπα του Ηνωμένου Βασιλείου, το οποίο είναι το κατάλληλο για αυτόν τον τύπο συσκευής και θα πρέπει να αντικαθίσταται μόνο με φυσίγγιο ασφαλειών τήξης με τα ίδια τεχνικά χαρακτηριστικά.
3. Αν η πρόσβαση στο φυσίγγιο ασφαλειών τήξης είναι δυνατή μόνο με την αφαίρεση του καλύμματος του φις, αυτό επιτρέπεται να γίνει μόνο από κατάλληλα εκπαιδευμένο άτομο.
4. Αν το φις ή το καλώδιο τροφοδοσίας αυτής της συσκευής έχει υποστεί ζημιά, μην χρησιμοποιείτε τη συσκευή και απορρίψτε την με υπεύθυνο τρόπο.
5. Αυτή η συσκευή είναι μια συσκευή κλάσης 2 που προστατεύεται από διπλή και ενισχυμένημόνωση και δεν απαιτεί γείωση. Οι συσκευές κλάσης 2 υποδεικνύονται με αυτό το  σύμβολο που βρίσκεται στην πινακίδα τεχνικών χαρακτηριστικών της συσκευής.

**Αρ. Είδους 43830 / 43840 / 43930**

### **ΕΙΣΑΓΩΓΕΙΣ:**

Χ.Α.ΠΑΠΑΕΛΛΗΝΑΣ ΕΜΠΟΡΙΚΗ ΛΤΔ.  
ΔΙΟΜΗΔΟΥΣ 10  
2024, ΣΤΡΟΒΟΛΟΣ  
ΛΕΥΚΩΣΙΑ  
ΚΥΠΡΟΣ  
ΤΗΛ: 77000088  
Email: wecare@alphamega.com.cy

